

Tavoli Pizza

Tavolo refrigerato 2 porte 12 cassette con vetrina, 0+10°C, AISI 304

ARTICOLO N° _____

MODELLO N° _____

NOME _____

SIS # _____

AIA # _____



727887 (RCSH2D12W)

Tavolo refrigerato 2 porte 12
cassette con vetrina, 0+10°C,
AISI 304

Descrizione

Articolo N°

Tavolo refrigerato con pannello frontale e laterali, porte e cassette in acciaio AISI 304. Piano di lavoro in granito. Zona refrigerata con 2 porte. Zona neutra con 12 cassette adatti a bacinelle GN 1/1 (non incluse). Gruppo refrigerante incorporato. Ventilato/statico. Refrigerante R290. Schiuma poliuretanic a espansa ad alta densità, 90 mm di spessore, con iniezione di ciclopentano. Pannello di controllo digitale. Sbrinamento completamente automatico ed evaporazione automatica dell'acqua di sbrinamento a gas caldo. Range di temperatura: -2+10°C. Adatto ad operare in ambienti con temperature fino a +43°C. Senza CFC e HCFC. Piedini in acciaio AISI 304 regolabili in altezza. Vetrina in acciaio AISI 304 con protezioni in vetro, ripiani laterali e superiori. Da utilizzare con bacinelle da GN 1/4 e GN 1/2 (non incluse). Gruppo refrigerante incorporato. Controllo termostatico della temperatura. Range di temperatura: 0+10°C. Protezione all'acqua: IP20.

Approvazione: _____

Caratteristiche e benefici

- Disponibili kit cassette 2x1/2 o 3x1/3 (accessori) installabili in utenza al posto delle porte.
- Vetrina adatta per contenere bacinelle GN ¼ e ½, disponibili come accessori.
- Piano di lavoro in granito per facilitare e velocizzare la lavorazione della pasta. Alzatina posteriore e laterale da 165 mm per evitare che gli ingredienti cadano durante la lavorazione.
- Tavolo e vetrina dotati di: impostazione temperatura, monitoraggio con sonda, allarmi HACCP, allarmi di servizio, personalizzazione dei parametri; monitoraggio remoto HACCP disponibile con un kit accessorio.
- Nei modelli con cassetteria, il set neutro posizionato sul lato destro permette lo stoccaggio della pasta in contenitori GN 1/1 o 60x40cm.
- I vani refrigerati possono contenere griglie o vassoi GN 1/1.
- Connettività: accesso in tempo reale da remoto alle attrezzature collegate e monitoraggio dei dati (richiede accessori opzionali).

Costruzione

- Sviluppato e prodotto da azienda certificata ISO 9001 e ISO 14001.
- Montato su piedini regolabili H150 mm
- Vetrina realizzata in acciaio inox AISI 304 con angoli arrotondati e pannelli laterali, posteriori e mensola superiore in vetro temperato.
- Vetrina dotata di uscita connessioni sul lato sinistro o sul retro per adattarsi a tutte le installazioni.
- Vetrina con unita' refrigerata incorporata con cavita' ventilata ed evaporatore schiumato nascosto nel retro, progettato per mantenere il cibo su bacinelle coperte tra 0 e 10°C con una temperatura ambiente di 43°C.
- Tavolo con angoli interni arrotondati; scarico e guarnizioni magnetiche rimovibili senza l'utilizzo di attrezzi; filtro condensatore facilmente accessibile per una facile pulizia.
- Tavolo con unita' refrigerata incorporata con cavita' ventilata ed evaporatore schiumato nascosto nel retro, progettato per lavorare ad una temperatura di 10°C anche con una temperatura ambiente di 43°C.

Sostenibilità



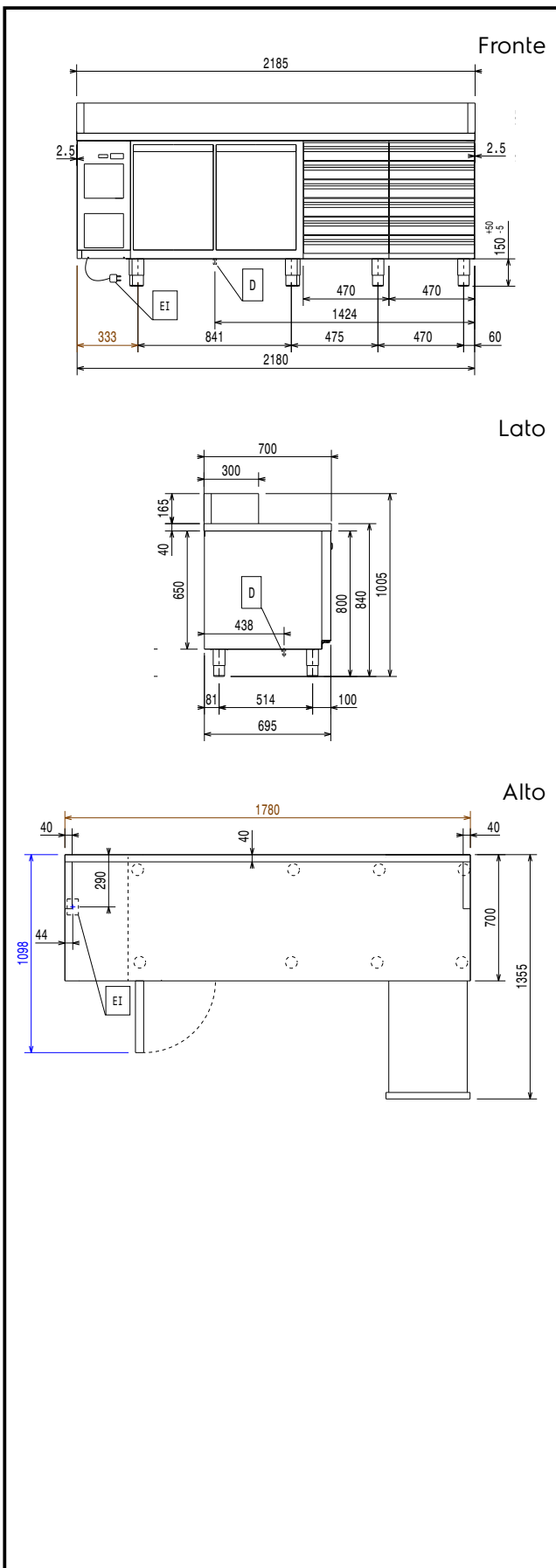
- Privo di CFC e HCFC, refrigerante altamente ecologico: R290 (gas di schiumatura ecologico: ciclopentano). Gas refrigerante idrocarburo R290 per un minore impatto ambientale (GWP = 3), per ridurre l'effetto serra e lo strato di ozono.
- Evaporazione automatica dell'acqua di sbrinamento a gas caldo sulla parte superiore.
- Vetrina con isolamento privo di HCFC, CFC e HCF e gas refrigerante R134a.
- Tavolo costruito in acciaio inox AISI 304 con schienale interno in alluminio per un risparmio energetico, per mantenere uniforme la temperatura e per un recupero veloce della temperatura all'interno della cella.

Accessori inclusi

- 2 x Griglia in rilsan grigia GN 1/1 PNC 881435

Accessori opzionali

- Griglia in rilsan grigia GN 1/1 PNC 881435
- Bacinella in polietene alimentare 400x600 mm per tavoli refrigerati profondità 800 mm PNC 921854
- SET BACINELLE GN PER VETRINA REFRIG.2180 PNC 921855



Elettrico

Tensione di alimentazione:

Potenza installata max:

Informazioni chiave

Capacità lorda:

Capacità netta:

Cardini porte: 1 sx + 1 dx

Dimensioni esterne, larghezza: 2180 mm

Dimensioni esterne, profondità: 700 mm

Dimensioni esterne, profondità con porte aperte: 1110 mm

Dimensioni esterne, altezza: 1501 mm

Peso netto: 330 kg

Tipologia piano di lavoro: Granito

N° cassette: 12

Dati refrigerazione

Tipo di controllo: Digitale

Potenza refrigerante alla temperatura di evaporazione: -10 °C

Temperatura minima di funzionamento: 0 °C

Temperatura massima di funzionamento: 10 °C

Tipo di funzionamento: Ventilato/Statico

N° di sbrinamenti in 24 ore: ogni 6 ore

Compressore e unità refrigerante incorporati

Certificati ISO

ISO Standards: ISO 9001; ISO 14001; ISO 45001; ISO 50001

Sostenibilità

Classe energetica (in riferimento al Regolamento UE 2015/1094):

Consumi energetici annuali e giornalieri (in riferimento al Regolamento UE 2015/1094):

Condizioni ambientali (in riferimento al Regolamento UE 2015/1094):

Indice EEI (in riferimento al Regolamento UE 2015/1094):

Livello di rumorosità:

Tipo di refrigerante: R290

Potenza refrigerante: 0 W

Peso refrigerante: 50 g